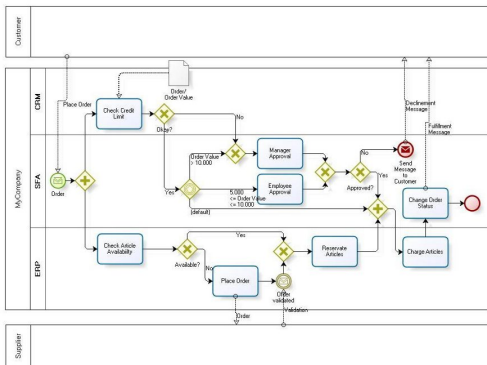


Prozessmodellierung: BPMN

Als standardisierte Spezifikation wird die Business Process Modeling Notation (BPMN) ist der de facto Standard zur Modellierung von Geschäftsprozessen eingesetzt und steht derzeit in der Version 2.0 zur Verfügung.



- Für die Referenzimplementierung wurde ein mit unseren Kunden abgestimmter Prozess der [Auftragsbearbeitung](#) modelliert. Eine der initialen Anforderungen für die Entwicklung der Referenzimplementierung war die Verwendung von Open-Source-Produkten, somit wurden BizAgi und Intalio|Designer eingesetzt. Zugriffe auf bestehende Applikationen bzw. Datenbanken, beispielsweise auf die CRM- und ERP-Systeme, werden über entsprechendes BPEL-Mapping mit Hilfe von Webservices ausgeführt. Weiterhin beinhaltet der Prozess menschliche Interaktionen, um einen langläufigen Prozess zu implementieren: an entsprechender Stelle müssen Manager oder Mitarbeiter dem weiteren Verlauf der Auftragsbearbeitung zustimmen. Dabei werden Interaktionen mit unterschiedlichen Clients/ Frontends unterstützt.